

FA

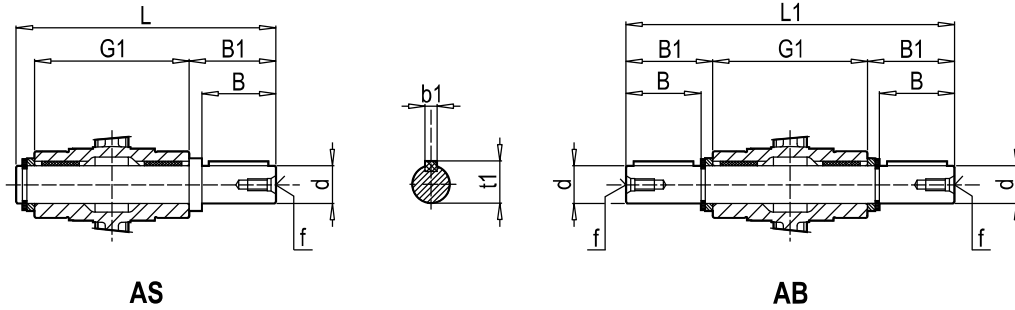
- Gewicht ohne motor ~84 kg
- Weight without motor ~84 kg
- Peso senza motore ~84 kg
- Poids sans moteur ~84 kg
- Peso sin motor ~84 kg

Zu den Abmessungen des Motoranschlußflansches (Pm, Dm, bm, tm) siehe tabella auf seite 99.
 For the dimensions concerning the motor connection area (Pm, Dm, bm, tm) please refer to the table shown at page 99.
 Per le dimensioni relative alla zona attacco motore (Pm, Dm, bm, tm) fare riferimento alla tabella di pag.99.
 Pour les dimensions concernant la zone de montage du moteur (Pm, Dm, bm, tm) lire SVP le tableau à la page 99.
 Para las magnitudes correspondientes a la zona del motor (Pm, Dm, bm, tm) consulte la tabla de la página 99.

DE ABTRIEBSWELLEN
FR ARBRES PV

EN LOW SPEED SHAFTS
ES EJES LENTOS

IT ALBERI LENTI

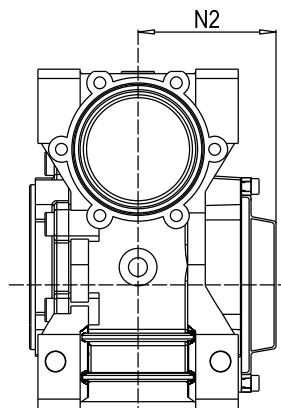


	d	B	B1	G1	L	L1	f	b1	t1
030	14h6	30	32,5	63	102	128	M6	5	16
040	18h6	40	43	78	128	164	M6	6	20,5
050	25h6	50	53,5	92	153	199	M10	8	28
063	25h6	50	53,5	112	173	219	M10	8	28
075	28h6	60	63,5	120	192	247	M10	8	31
090	35h6	80	84,5	140	234	309	M12	10	38
105	42h6	80	84,5	155	249	324	M16	12	45
110	42h6	80	84,5	155	249	324	M16	12	45
130	45h6	80	85	170	265	340	M16	14	48,5
150	50h6	82	87	200	297	374	M16	14	53,5

DE DECKEL
FR CAPUCHON

EN COVER
ES TAPA

IT CAPPELOTTO



	N2
030	42
040	50
050	58
063	69
075	74
090	86
105	94
110	94
130	102
150	117

DE

DREHMOMENTSTÜTZE

EN

TORQUE ARM

IT

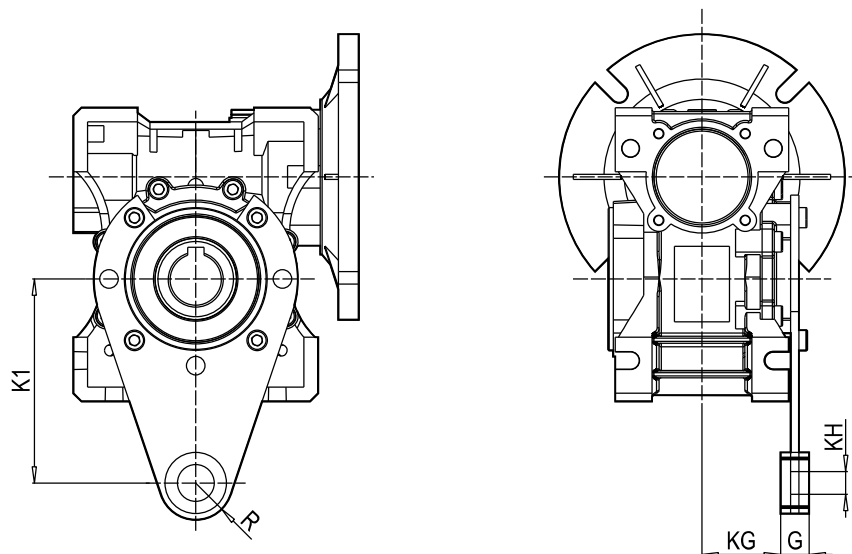
BRACCIO DI REAZIONE

FR

BRAS DE RÉACTION

ES

BRAZO DE REACCIÓN



	K1	G	KG	KH	R
030	85	14	24	8	15
040	100	14	31,5	10	18
050	100	14	38,5	10	18
063	150	14	49	10	18
075	200	25	47,5	20	30
090	200	25	57,5	20	30
105	250	30	62	25	35
110	250	30	62	25	35
130	250	30	69	25	35
150	250	30	84	25	35